

# RotaSec FOS

## 技术规格

### 驱动方式

手动操作，逻辑电压 24V。

### 材料

框架 (AT91 / 91) : 360 B 钢RILSAN™ 防锈处理  
标准色 RAL 7035 / 304 不锈钢材料  
旋转门翼 (AT91 / 91) : 360 B 钢RILSAN™ 防锈处理  
标准色 RAL 7035 / 304 不锈钢材料  
旋转轴 (AT91 / 91) : 管状 360 B 钢RILSAN™ 防锈处理  
标准色 RAL 7035 / 304 不锈钢材料

### 机械结构

机电装置 :

- 强制联锁，每次只放行一人
- 自动定心装置保证每次旋转到位，回到待机位置
- 防回转装置，防止机电装置转离待机位置30°后出现反转
- 液压减震装置确保运行平稳安静

### 电源故障 / 火警系统

如遇设备断电，旋转门翼将在故障锁定模式下锁定，或在故障保护模式下可自由旋转。单向或双向均可设定故障锁定模式或故障保护模式，但客户需在下订单时明确。注意：机电装置故障时动作可设为和电源故障时一样。预留输入接口，可接入无源触点触发火警警报（要求 COMR1 接口）。

### 接口

LCM02 微处理控制逻辑:

- 每个方向都设有一个控制机械结构放行/锁定的输入接口
- 二个保护输出接口，控制放行/锁定电磁阀
- 四个保护输出接口，用于通行状态指示灯
- 两个0伏输出继电器，用于指示每个方向是否可用
- 两个0伏输出继电器，用于每个方向通行量计数
- 参数设定可以改变的调节式超时设备：即如果在预设时间内人员没有通过通道，系统将取消此次通行权限（标准设定8秒）。

### 电气要求

230V 50Hz 或 115V 60Hz / 功率50瓦（单门型），50 + 50瓦（双门交叉型）

### 运行温度 / IP防护等级 / 平均无故障周期 / 平均维护时间

0到+45°C（无冷凝下相对湿度为95%）/ IP34 / 150万次循环 / 小于30分钟

### 通行量（估值）

- 插卡式读卡器，12人次/分钟
- 刷卡式读卡器，15人次/分钟
- 感应式读卡器，17人次/分钟

## 重要须知

- 所有经过RotaSec FOS之下的水平管道或导管必须至少低于完成地板面140mm。
- 金属线缆管道出口至少高于地基50mm。
- 客户须确保安装场地的结构完整性和结构强度。
- 本产品技术资料所述所有规格尺寸仅供参考。安装前，请与我们联系。

## 型号

- RotaSec FOS AT91
  - RotaSec FOS 91
- 所有型号都可选用单门型（S）或双门交叉型（DI）

## 可选配件

- 集成读卡器
- COMR1 接口
- 串行接口 RS485
- 遥控装置

RotaSec FOS 91型可配：

- 304 不锈钢转轴
- 内部照明
- 外置顶棚
- 备用电池

## 应用场合

- 政府机构
- 零售业
- 金融业
- 通讯业
- 信息技术业
- 银行业
- 出版业
- 休闲娱乐
- 石化行业
- 教育行业



# RotaSec FOS

## 栅栏门系列：坚固型室外转门

RotaSec FOS是一款可靠性高且适于室外使用的全高十字转门。整体构件，自助式安装的设计，使得该款产品的安装非常方便。

RotaSec FOS系列产品采用防锈处理，标准色RAL 7035。也可提供304不锈钢产品，是现代化场所的理想选择。

对于有限空间，可根据客户需要采用单门型或双门交叉型的布局。

双向通行皆由电子控制。RotaSec FOS配置了标准的机电装置，可防止同一时间双人通过。此外，液压减震装置可保证运行平稳、安静。

如遇紧急情况或断电，可设为故障保护模式，即转轴自由旋转，或故障锁定模式，即转轴锁定。单向通行或双向通行均可设置此模式。



### 总部

北京市海淀区学清路8号科技财富中心B座3层 100192  
电话：010-82731133  
传真：010-82731133-222  
网址：www.rtchn.com



上海办事处 ■ 深圳办事处 ■ 成都办事处 ■ 武汉办事处 ■ 香港分公司

本产品单页仅供宣传使用，不作为任何法律文件，北京金瑞致科技发展有限公司拥有最终解释权，产品如变化以业务发生时为准。

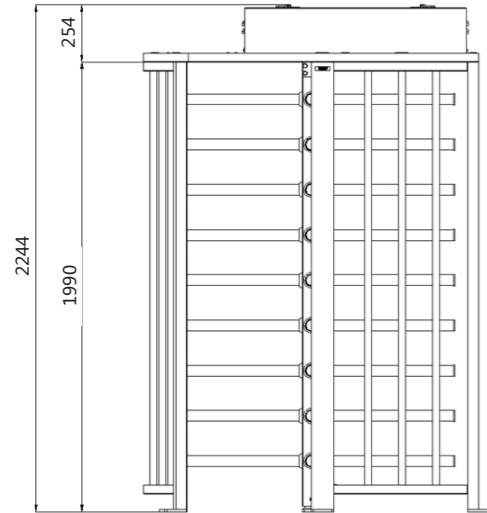


# RotaSec FOS

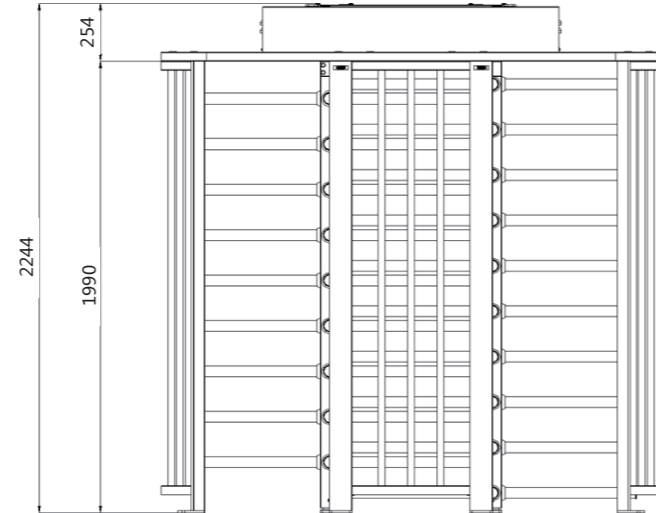
## 安装场地要求：FOS AT91 单门型 (S) 和双门交叉型 (DI)

产品在发货时已装配完全，需采用起重设备。产品约重450Kg (单门型) 和 710Kg (双门交叉型)  
(欲知更多安装细节，请参阅安装指导图纸)

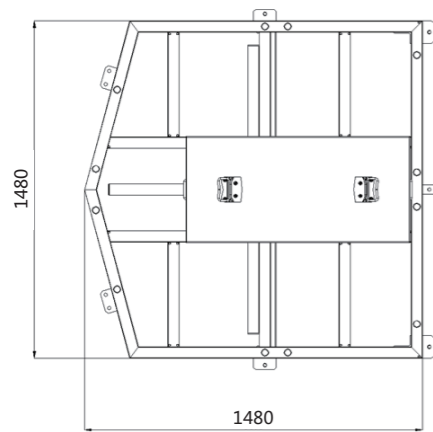
RotaSec FOS AT91-S 高度



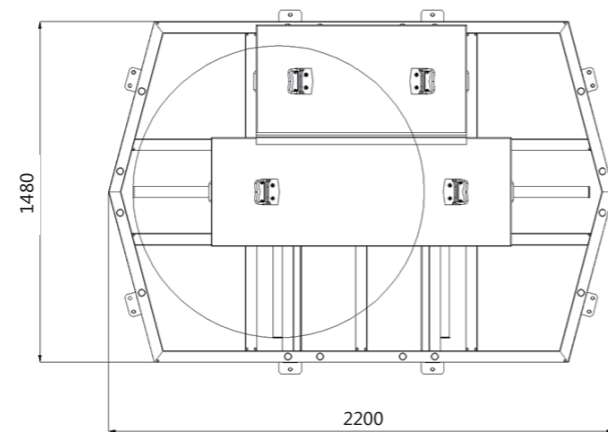
RotaSec FOS AT91-DI 高度



RotaSec FOS AT91-S 占地面积



RotaSec FOS AT91-DI 占地面积



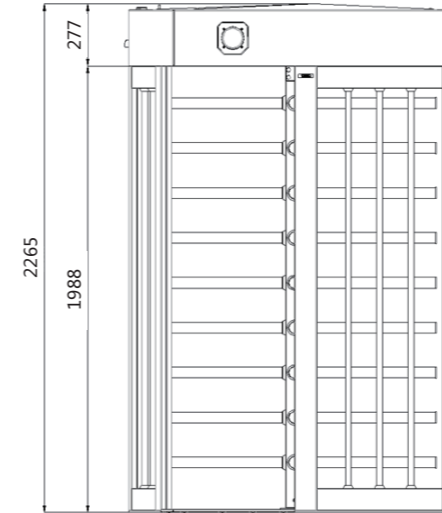
混凝土地基抗压强度至少为 $f_{ck}$  (cube),  $300N/mm^2$ 。  
地基需确保平整， $\pm 5mm$ 高度偏差，预留尺寸需不小于 $1800 \times 1800$  (S) /  $2400$  (DI)  $\times 150$  (深) (单位mm)

# RotaSec FOS

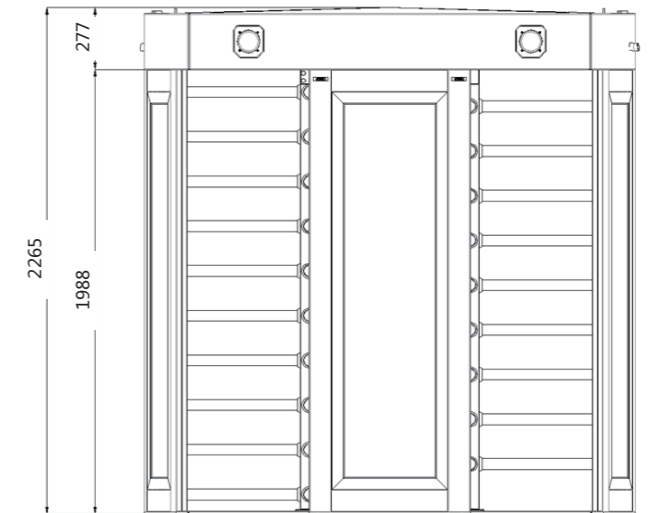
## 安装要求：FOS 91 单门型 (S) 和双门交叉型 (DI)

产品在发货时已装配完全，需采用起重设备。产品约重480Kg (单门型) 和750Kg (双门交叉型)  
(欲知更多安装细节，请参阅安装指导图纸)

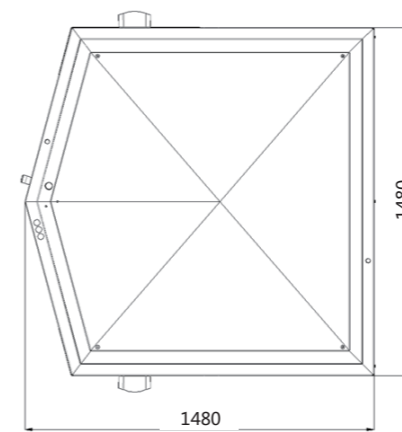
RotaSec FOS 91-S 高度



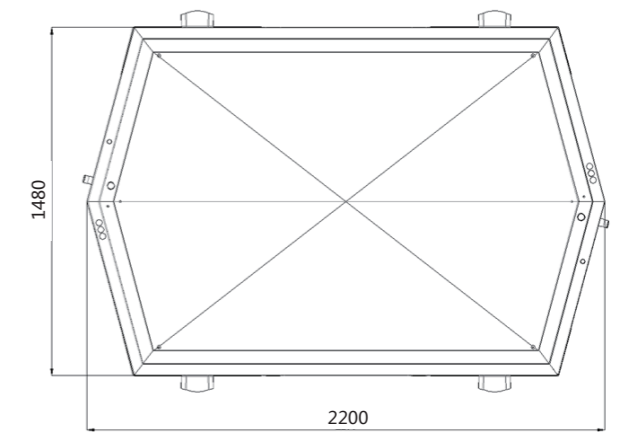
RotaSec FOS 91-DI 高度



RotaSec FOS 91-S 占地面积



RotaSec FOS 91-DI 占地面积



混凝土地基抗压强度至少为 $f_{ck}$  (cube),  $300N/mm^2$ 。  
地基需确保平整， $\pm 5mm$ 高度偏差，预留尺寸需不小于 $1800 \times 1800$  (S) /  $2400$  (DI)  $\times 150$  (深) (单位mm)